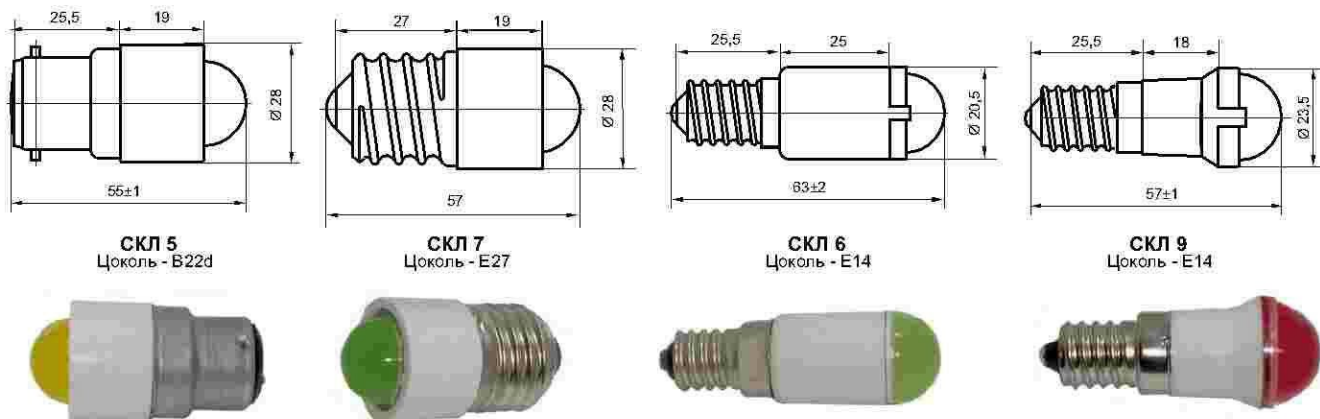


Светодиодные коммутаторные лампы с цоколем В22d, E14 и E27 СКЛ 5, СКЛ 6, СКЛ 7 и СКЛ 9

Светодиодные коммутаторные лампы СКЛ 5 (цоколь В22d), СКЛ 6 (цоколь E14), СКЛ 7 (цоколь E27) и СКЛ 9 (цоколь E14) применяются взамен стандартных ламп накаливания в железнодорожном транспорте, на объектах энергетики, а также в различных отраслях промышленности в электрощитах, пультях, системах управления и сигнализации и т. д.



Технические характеристики ламп СКЛ 5, СКЛ 6, СКЛ 7 и СКЛ 9

Рабочее напряжение, В	Ток, мА			Сила света, мкд		
	Род тока			Группа яркости А	Группа яркости Б	
	Постоянный однонаправленный ток	Переменный ток (произвольной частоты и формы) или постоянный ток любого направления	Переменный ток	Цвет свечения	Цвет свечения	
				Ж, К, Л, Р	Ж, К, Л, Р	С, Б
6, 12, 24, 28, 36, 48, 55, 60, 75	20	20		15	36	50
110	10	10		15	36	50
127	10	10	10	15	36	50
220	5	5	10	15	36	50
380		2,5	10	15	36	50

Условное обозначение ламп СКЛ 5, 6, 7, 9

СКЛ 7 А - К - 2 - 220

