

ЭЛЕКТРОМАГНИТЫ серии МИС

ОБЩИЕ СВЕДЕНИЯ

Электромагниты серии МИС предназначены для дистанционного управления исполнительными органами станков и механизмов.

Электромагниты включаются в сеть однофазного переменного тока напряжением 110, 127, 220, 230, 380, 400, 415, 440 и 500В частотой 50 и 60Гц.

УСЛОВИЯ ЭКСПЛУАТАЦИИ

Высота над уровнем моря до 2000м. Диапазон рабочих температур от -40 до +40°С.

Окружающая среда взрывобезопасная, не содержащая пыли в количестве, нарушающем работу электромагнитов, а также агрессивных газов и паров в концентрациях, разрушающих металлы и изоляцию.

Рабочее положение в пространстве вертикальное.

СТРУКТУРА УСЛОВНОГО ОБОЗНАЧЕНИЯ

МИСXXXXX3:

МИС – вид аппарата;

X – габарит (размер магнитопровода (1, 2, 3, 6, 5, 6));

X – исполнение по способу воздействия на исполнительный механизм (1 – тянущее, 2 – толкающее);

X – режим работы (относительная продолжительность включения (0 – ПВ100, 40%; 1 – ПВ 10%);

X – исполнение по степени защиты (0 – IP20, 1 – IP00);

X – исполнение выводов катушки (Е – с жесткими выводами, М – с гибкими выводами);

X3 – климатическое исполнение (У, Т) и категория размещения (3).

ТЕХНИЧЕСКИЕ ХАРАКТЕРИСТИКИ

Тип электромагнита	Режим работы, ПВ%	Номинальное тяговое усилие, Н	Допустимое число циклов в час	Ход якоря, мм	Исполнение		
					по ограничению хода якоря, мм	по степени защиты	
МИС1100Е	100, 40	15	2 400	15	–	IP40	
МИС1110Е	10	21	600		10,5		
МИС1200Е	100, 40	15	2 400		–		
МИС1210Е	10	21	600		5, 10, 15		
МИС2100Е	100, 40		1 200	–			
МИС2110Е	10	30	600	20	IP40		
МИС2200Е	100, 40	21	1 200				
МИС2210Е	10	30	600				
МИС3110Е	100, 40		1 200				–
МИС3100Е	10	42	600				
МИС3200Е	100, 40	30	1 200			5, 10, 15	
МИС3210Е	10	42	600	25	IP20		
МИС4100Е	100, 40		1 200			–	
МИС4110Е	10	60	600				
МИС4200Е	100, 40	42	1 200			5, 10, 15, 20	
МИС4210Е	10	60	600			–	
МИС5100Е, МИС5100М	100, 40		1 200			–	
МИС5110Е, МИС5110М	10	85	600			5, 10, 15, 20	
МИС5200Е, МИС5200М	100, 40	60	1 200				
МИС5210Е, МИС5210М	10	85	600				
МИС6100Е	100, 40		300	30	–		IP20
МИС6110Е	10	120					
МИС6101Е	100, 40	85				IP00	
МИС6111Е	10	120					
МИС6200Е	100, 40	85				5, 10, 15, 20, 25	IP20
МИС6210Е	10	120					
МИС6201Е	100, 40	85					IP00
МИС6211Е	10	120					

Электромагниты работают при колебаниях напряжения питающей сети в пределах от 0.85 до 1.05 номинального.

Допускается работа электромагнитов, предназначенных для продолжительного режима (ПВ=100%) в повторно-кратковременном режиме (ПВ=40%). Максимальная продолжительность цикла при работе в повторно-кратковременном режиме – 10 мин.

Тяговые усилия электромагнитов для режима работы с относительной продолжительностью включения ПВ=100 и 40% в зависимости от величины хода якоря при напряжении, равном 0.85 от номинального, в нагретом до установившейся температуры состоянии при верхнем значении температуры окружающей среды не менее указанных ниже.

Габарит электромагнита	Тяговое усилие, Н, при ходе якоря, мм						
	30	25	20	15	10	5	1
1	–	–	–	15.0	18.0	25.0	36.0
2	–	–	21.0	22.0	26.0	35.0	51.0
3	–	–	30.0	33.5	39.5	49.0	70.5
4	–	42.0	42.5	43.0	46.0	54.0	125.0
5	–	60.0	62.0	66.0	68.0	93.0	129.0
6	85	96.5	99.0	103.0	107.0	147.0	198.0

Механическая износостойкость электромагнитов вертикальной установки с противодействующими усилиями при номинальном ходе якоря не менее 3 млн. циклов для МИС1100, МИС1200, МИС2100, МИС2200, МИС3100, МИС3200, МИС4100, МИС4200; 1.0 млн. циклов для МИС5100М, МИС5200М, МИС6100, МИС6200; 1.6 млн. циклов для МИС5100Е, МИС5200Е.

Габарит электромагнита	Номинальное усилие, Н	Ход якоря, мм	Противодействующее усилие, Н	
			начальное	конечное
1	15.0	15	7	35
2	21.0	20	10	40
3	30.0	20	15	59
4	42.0	25	25	60
5	60.0	25	40	80
6	85.0	30	60	125

Ориентировочные значения величин мощности и тока при пуске и в рабочем состоянии

Габарит электромагнита	Режим работы (ПВ), %	Напряжение, В	Ток, А		Мощность, Вт	
			пусковой	рабочий	пусковая	рабочая
1	100, 40	110	1.6	0.25	260.0	12.0
		127				
		220				
		380				
	10	110	–	–	–	–
		127				
		220				
		380				
2	100, 40	110	–	–	500	14
		127				
		220				
		380				
	10	110	–	–	770	26
		127				
		220				
		380				
3	100, 40	110	–	–	720	25
		127				
		220				
		380				

Габарит электромагнита	Режим работы (ПВ), %	Напряжение, В	Ток, А		Мощность, Вт	
			пусковой	рабочий	пусковая	рабочая
3	10	110	–	–	870	36
		127	9.6	1.0		
		220	4.6	0.38		
		380	3.0	0.3		
4	100, 40	110	–	–	680	30
		127	13.0	1.1		
		220	7.5	0.6		
		380	4.0	0.4		
	10	110	–	–	900	65
		127	17.0	1.5		
		220	8.6	0.7		
		380	5.2	0.4		
5	100, 40	110	–	–	850	60
		127	16.6	1.4		
		220	10.0	1.0		
		380	6.0	0.6		
	10	110	–	–	1 200	10
		127	21.0	2.0		
		220	13.0	1.0		
		380	7.9	0.7		
6	100, 40	110	–	–	1 500	45
		127	27	1.2		
		220	15	0.7		
		380	8.5	0.4		
	10	110	–	–	–	–
		127	–	–		
		220	–	–		
		380	–	–		

КОНСТРУКЦИЯ И ПРИНЦИП ДЕЙСТВИЯ

Основные узлы конструкции электромагнита: неподвижное ярмо 1, подвижный якорь 3, шихтованные из электротехнической стали, и катушка 2 для возбуждения магнитного потока, под воздействием которого якорь притягивается к ярму.

Тип электромагнита	Ход якоря, мм	Размеры, мм																			Масса, кг	
		A	A ₁	B	b	b ₁	b ₂	b ₃	d	d ₁	H	h	h ₁	h ₂	L	l	l ₁	l ₂	l ₃	r		
МИС1100Е МИС1110Е	15	46	51	72	63	25	6	–	5.5	4.1	60	5.0	50	1.5	71	61	14	–	–	–	0.72	
МИС2100Е МИС2110Е	20	54	56	82	71	24	10	7.0	7.0	6.1	79	6.0	65	2.0	80	74	20	8	–	–	3.5	1.2
МИС3100Е МИС3110Е			61	87	76	29																–
МИС4100Е МИС4110Е	25	70	69	99	87	37	12	–	–	9.2	104	9.0	86	–	101	94	26.5	9	–	–	–	2.63
МИС1200Е МИС1210Е	15 10 5	46	51	72	16	63	25	–	5.5	4.1	98 93 88	38 33 28	50	1.5	71	61	14	16	–	–	–	0.75
МИС2200Е МИС2210Е	20 15 10 5	54	56	82	19	71	24	–	7.0	6.1	127 122 117 112	48 43 38 33	65	2.0	80	74	20	–	–	–	3.5	1.25
МИС3200Е МИС3210Е	20 15 10 5	54	61	87	19	76	29	7.0	–	–	127 122 117 112	48 43 38 33	–	–	–	–	–	–	–	8	–	1.8

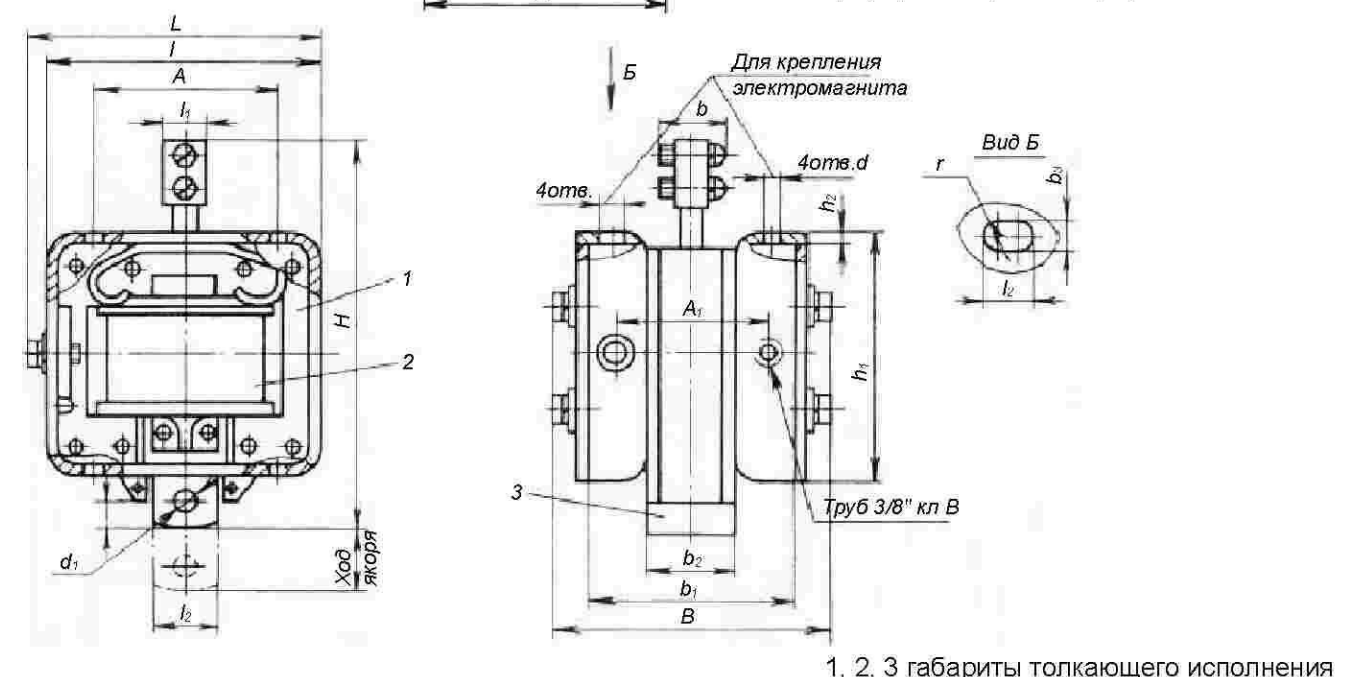
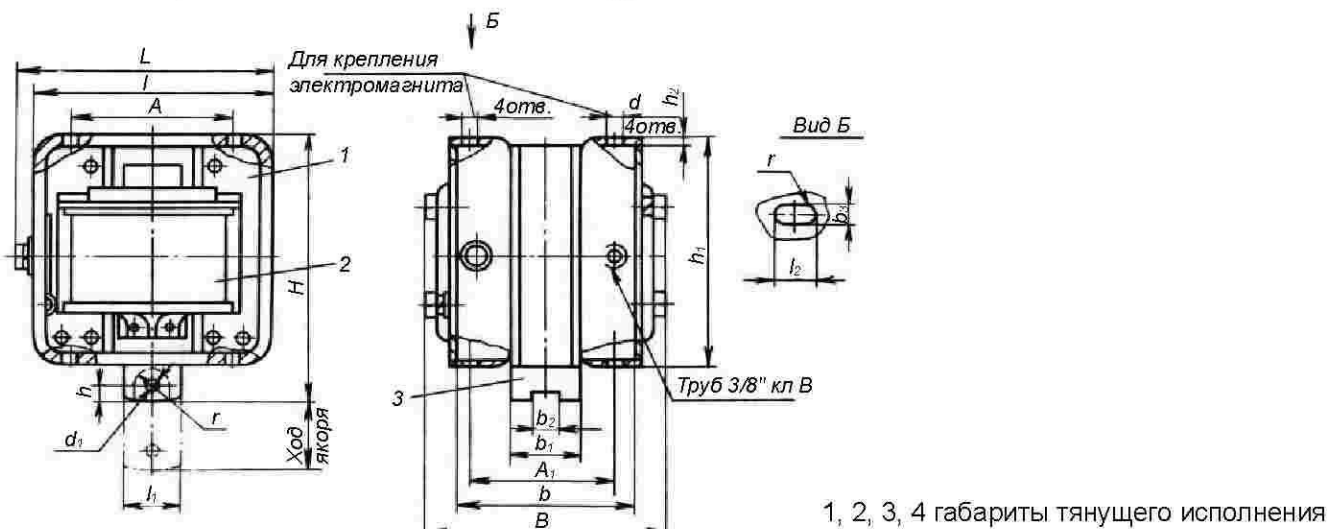
Тип электромагнита	Ход якоря, мм	Размеры, мм																		Масса, кг			
		A	A ₁	B	b	b ₁	b ₂	b ₃	d	d ₁	H	h	h ₁	h ₂	L	l	l ₁	l ₂	l ₃		r		
МИС4200Е МИС4210Е	25										144	48										2.83	
	20										139	35											
	15	-	-	-	-	-	-	-	-	-	134	30	-	-	-	-	-	-	-	-	-		
	10										129	25											
	5										124	20											
МИС5200Е МИС5210Е МИС5200М МИС5210М	25										144	48										3.7	
	20										139	35											
	15	-	-	-	-	-	-	-	-	-	134	30	-	-	-	-	-	-	-	-	-		
	10										129	25											
	5										124	20											
МИС6200Е МИС6210Е МИС6201Е МИС6211Е	30			114	-						184	50										4.0	
	25										179	45											
	20	-	-								174	40										3.7	
	15										169	35											
	10			-	88						164	30											
	5										159	25											

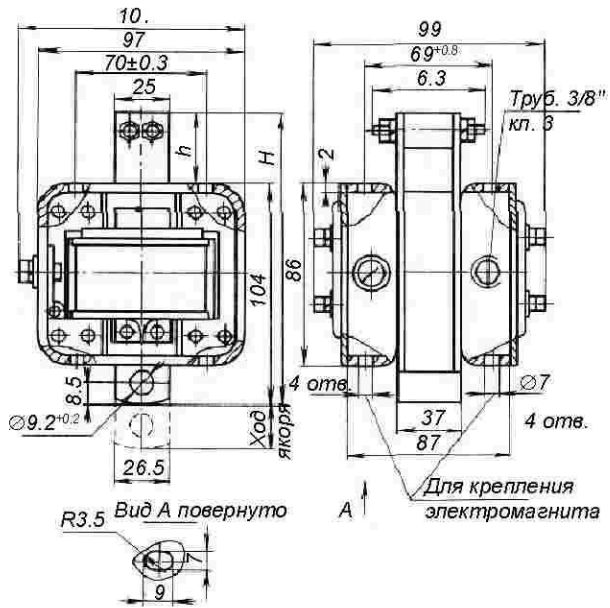
1. Масса электромагнитов МИС5100М, МИС5110М, МИС5100Е, МИС5110Е при ходе якоря 25мм составляет 3.5кг.

2. Размер В электромагнитов МИС6100Е, МИС6110Е при ходе якоря 30мм составляет 114мм, масса – 3.9кг.

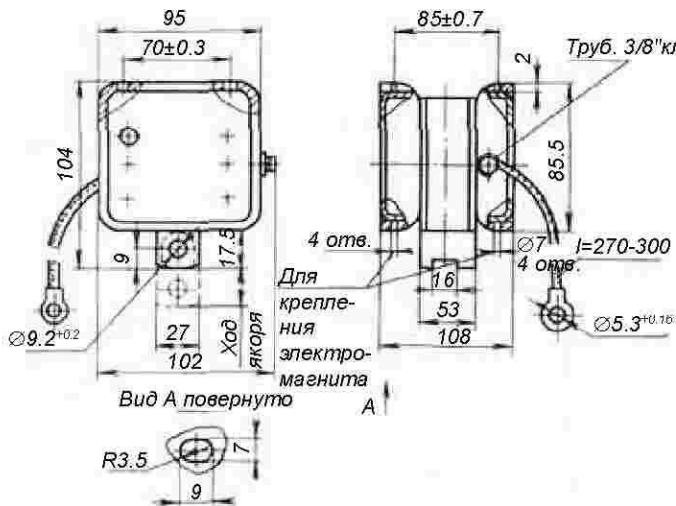
3. Размер b электромагнитов МИС6101Е, МИС6111Е при ходе якоря 30мм составляет 88мм, масса – 3.6кг.

ГАБАРИТНЫЕ, УСТАНОВОЧНЫЕ И ПРИСОЕДИНИТЕЛЬНЫЕ РАЗМЕРЫ

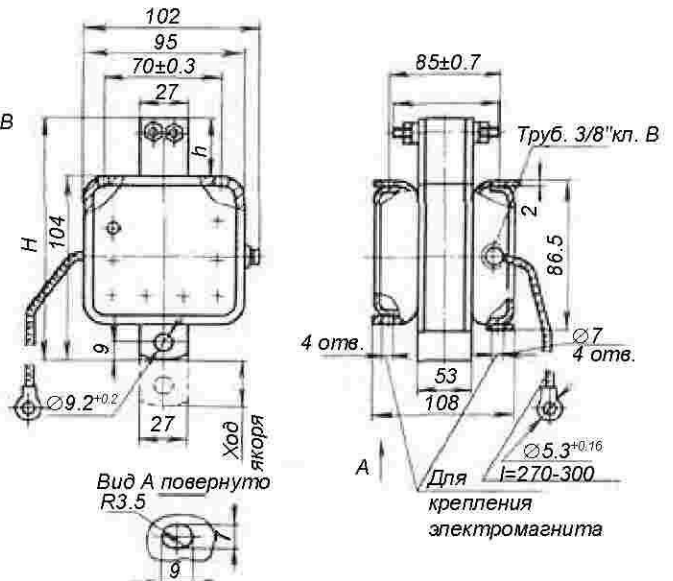




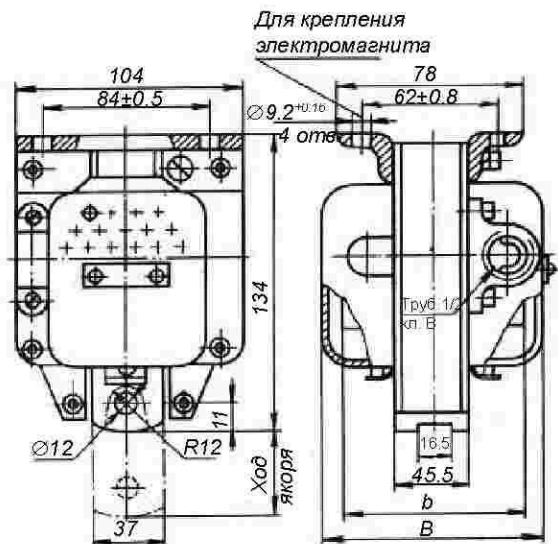
МИС 4-го габарита толкающего исполнения



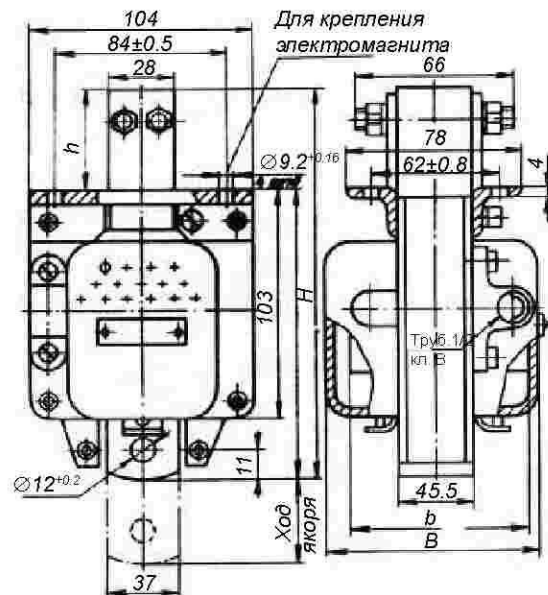
МИС 5-го габарита тянущего исполнения



МИС 5-го габарита толкающего исполнения



МИС 6-го габарита тянущего исполнения



МИС 6-го габарита толкающего исполнения