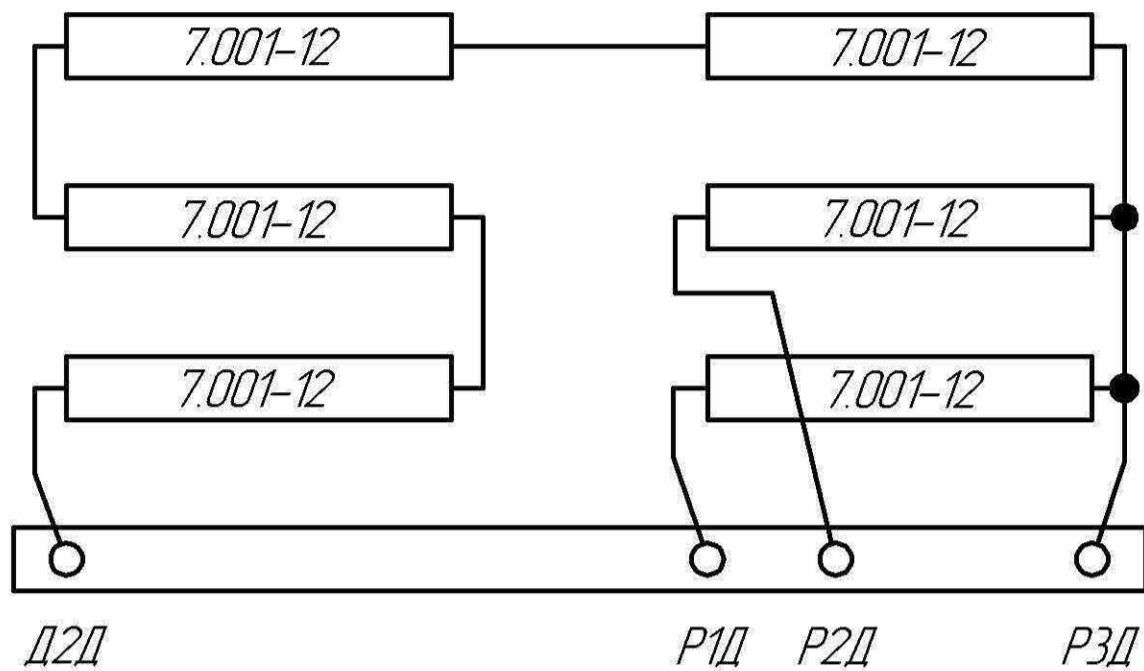


Схема



Технические данные

Обозначение ступени	Д2Д-Р3Д	Р3Д-Р1Д Р3Д-Р2Д
Сопротивление ступени, Ом	5,15- -5,65	1,25- -1,38

Инд. № подл.	Подп. и дата
Взам. инв. №	Инд. № дубл.
Изм.	Лист
№ докум.	Подп.
Дата	