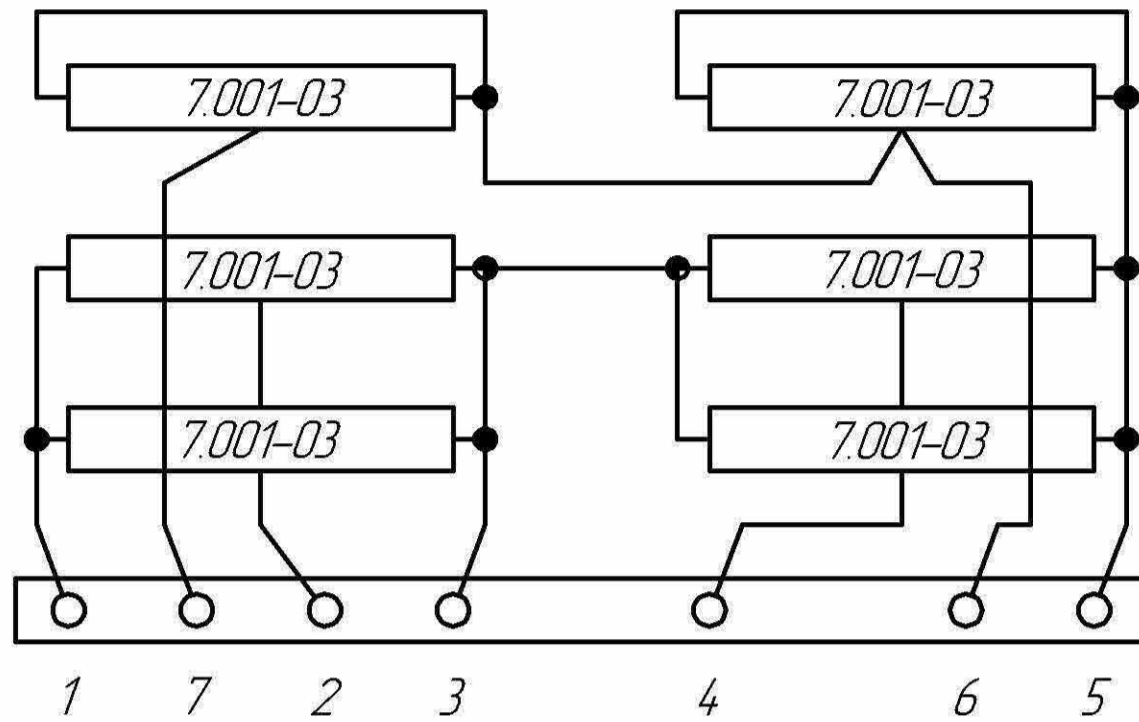


Схема



Технические данные

Обозначение ступени	1-2	2-3	3-4	4-5	5-6	6-7
Сопротивление ступени, Ом	0,0342- -0,0378	0,0342- -0,0378	0,0342- -0,0378	0,0342- -0,0378	0,0342- -0,0378	0,0342- -0,0378

Длительный ток, А – 160

Общее сопротивление, Ом – 0,216

Подп. и дата

Инв. № дцкл.

Взам. инв. №

Подп. и дата

Инв. № подл.

Изм.	Лист	№ докум.	Подп.	Дата
------	------	----------	-------	------

ИРАК 434332.004-03

Лист

1